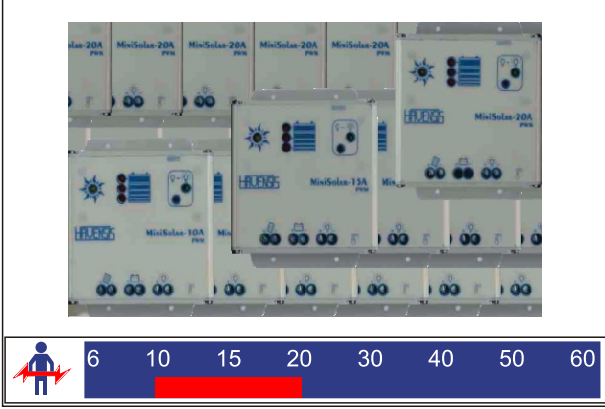


# Havensis Metal Seri MiniSolar-10A / 15A / 20A PWM Solar Şarj Kontrol Cihazı



## Ürün Özellikleri

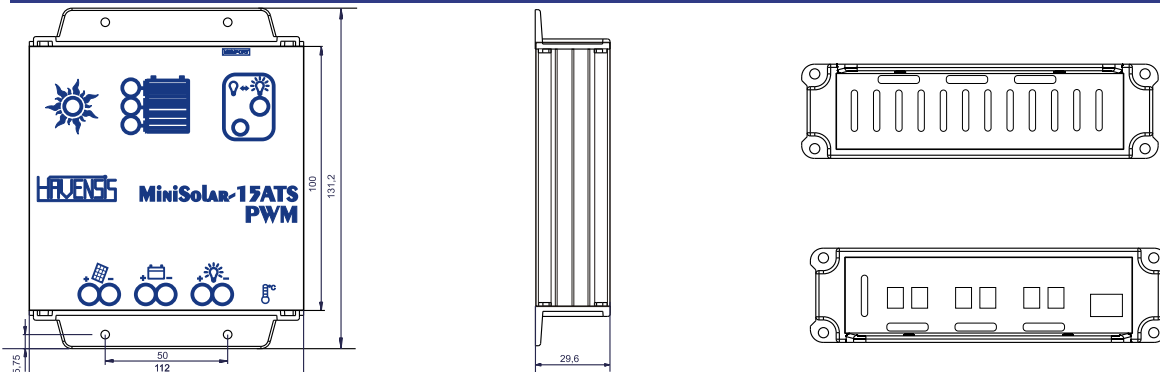
- Yüksek ortam sıcaklığında etkin çalışma
- Harici sıcaklık sensörü ile sıcaklık kompanzasyonu
- 32bit ARM Mikroişlemci kontrollü
- 3 kademeli PWM şarj sistemi
- MOSFET elektronik anahtarlar ile düşük kayıp
- LED durum göstergesi (Panel Durumu / Akü Seviye / Yük Çıkış Durumu)
- 5 farklı programlanabilir yük çıkış MOD'ları
- Akü tipi seçimi (Kuru, Jel, Sulu)
- Aylık periyodik dengeleme şarjı
- Açık kaynak kodlu RS232 haberleşme arayüzü
- MSMPORT üzerinden bluetooth ile Solar Ekran mobil uygulama desteği
- MSMPORT üzerinden LED gösterge bağlantı desteği



## Elektronik Koruma Fonksiyonları

- Tam Elektronik Sigorta
- Gelişmiş Kademeli Kısa Devre Koruma
- Kademeli Aşırı Yük Akım Koruma
- Solar Panel Ters Bağlantı Koruma
- Akü Ters Bağlantı Koruma
- Akü Yüksek Voltaj Koruma
- Akü Düşük Voltaj Koruma
- Panel Ters Akım Koruma (Gece)
- Akü Aşırı Sıcaklık Koruma

## Teknik Ölçüler



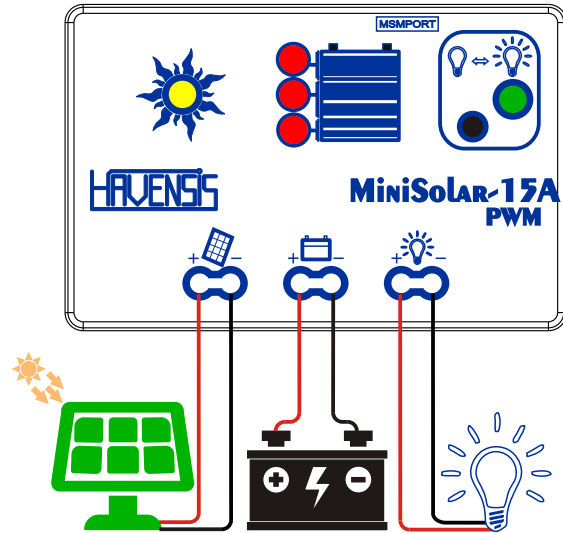
Havensis Metal Serisi; Alüminyum gövdeye sahip olarak üretilerek yüksek ortam sıcaklığının olduğu durumlarda etkin çalışma ve harici akü sıcaklık sensörü ile akü sıcaklığını kontrol ederek güvenli şarj sağlama kabiliyetine sahip şarj kontrol cihazlarıdır. İç ortam sıcaklığının +70C üzerine çıktığı durumlarda bile kesintisiz çalışmaya devam eder. Kolay kullanım sunan kullanıcı görsel arayüzü sayesinde solar panel, akü ve yük çıkışı durumlarının kolayca izlenebilmesine olanak sağlar. Programlanabilir yük çıkış modları sayesinde zaman ayarlı gece aydınlatma uygulamaları ve buton ile yük çıkışının manuel kontrolü yapılarak genel uygulamalarda kullanılmasına imkan sağlamaktadır. Eko Serisi Solar şarj kontrol cihazları MSMPORT arayüzüne bağlanabilen tüm Genişletme Modüllerinide desteklemektedir.

## Kullanım Alanları

- Solar Sokak Aydınlatma Sistemleri
- Trafik Sinyal İşaretçileri
- Solar Kutu Uygulamaları
- Küçük Off-Grid Solar Uygulamaları
- Solar Bahçe Aydınlatma Lambaları



## Elektrik Bağlantıları



## Teknik Özellikler

MODEL	MiniSolar-10AMS	MiniSolar-15AMS	MiniSolar-20AMS
Nominal Sistem Voltajı	12/24V Otomatik Çalışma		
Nominal Şarj Akımı	10A	15A	20A
Nominal Yük Akımı	10A	15A	20A
Akü Giriş Voltajı	9-32V DC		
Maks. Panel Voltajı	<50V		
Dengeleme Şarj Voltajı	Jel Tip Akü: -	Kuru Tip Akü: 14.6V	Sulu Tip Akü: 14.6V
Absorption Seviye Voltajı	Jel Tip Akü: 14.3V	Kuru Tip Akü: 14.5V	Sulu Tip Akü: 14.7V
Float Seviye Voltajı	Jel Tip Akü: 13.6V	Kuru Tip Akü: 13.7V	Sulu Tip Akü: 13.8V
Yüksek Voltaj Koruma	15.5V		
Düşük Voltaj Koruma	11.1V		
Yük Yeniden Bağlantı	12.5V		
Öztüketim Akım Kaybı	<10mA - 12V   <12mA - 24V		
Sıcaklık Düzeltme	-20mV/°C/12V (25°C)		
Aşırı Akım Koruma(60sn)	Yük Akımı x 1.25		
Aşırı Akım Koruma(15sn)	Yük Akımı x 1.5		
Kısa Devre Koruma	Yük Akımı x 2		
Çalışma Sıcaklığı	-10°C ..... +65°C		
MSMPORT İletişim	Rs232 (4 pin - JST) İletişim Arayüzü - Açık Kaynak Kod		
<b>Ölçüler</b>			
Dış Ölçüler (mm)	131.0 x 112.0		
Montaj Delik Aralığı(mm)	119.5 x 50.0		
Klemens Kablo Kesiti	6mm <sup>2</sup>		
Klemens Vida Delik Çapı	5.5mm		
Koruma Sınıfı	IP22		
Ağırlık	0.28kg		

Verilen teknik değerler 12V sistem içindir. 24V sistem için değerlerin iki katıdır.

Tüm ürün özellikleri haber verilmeksizin değiştirilebilir.